

# REMS Hydro-Swing

## Teileverzeichnis

Aktueller Stand  
siehe [www.rems.de](http://www.rems.de)  
weitere Teile auf Anfrage

## Spare parts list

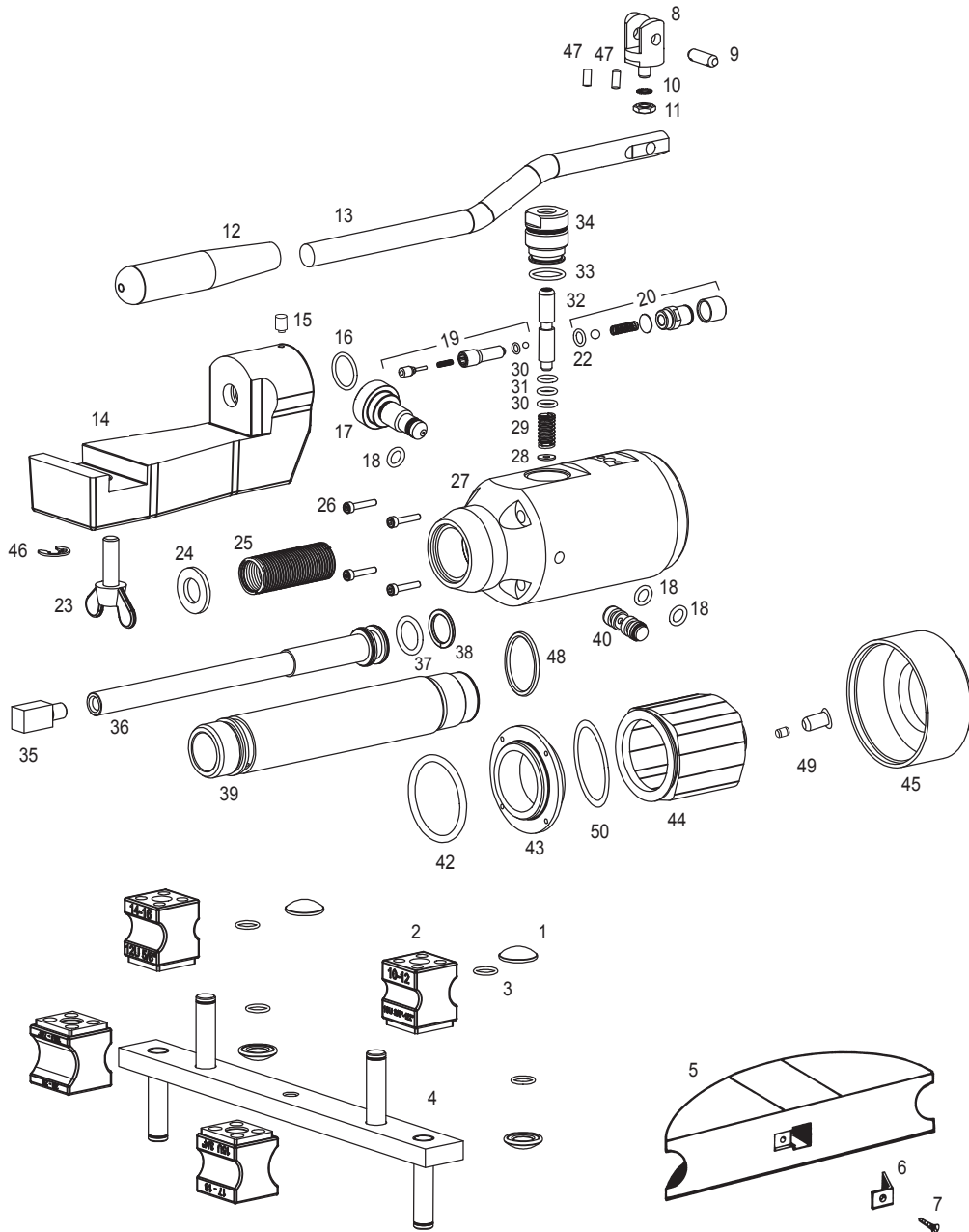
Latest version  
see [www.rems.de](http://www.rems.de)  
other parts on request

## Liste des pièces

Situation actuelle  
voir [www.rems.de](http://www.rems.de)  
autres pièces sur demande

## Elenco dei pezzi

Ultimo aggiornamento  
vedi [www.rems.de](http://www.rems.de)  
altri ricambi su richiesta



deu	eng	fra	ita	
1 Schnellbefestiger	Quick fixing device	Attache rapide	Fissaggio rapido	059075
2 Gleitstück	Sliding piece	Pièce coulissante	Pezzo scorrevole	153126
2 10-16, 3/8"-5/8"	10-16, 3/8"-5/8"	10-16, 3/8"-5/8"	10-16, 3/8"-5/8"	
3 O-Ring	Locking ring	Joint torique	Guarnizione O-Ring	060240
Gleitstückträger	Crossbar	Contreforme	Contromatrice	
— 10-16, 3/8"-5/8"	10-16, 3/8"-5/8"	10-16, 3/8"-5/8"	10-16, 3/8"-5/8"	153501 R
Pos. 1-4	Pos. 1-4	Pos. 1-4	Pos. 1-4	
— Gleitstückträger 32	Crossbar 32	Contreforme 32	Contromatrice 32	153115 R
Biegesegment	Form	Forme	Matrice	
— Pos. 5-7	Pos. 5-7	Pos. 5-7	Pos. 5-7	
siehe Preisliste	see price list	voir liste de prix	vedi listino prezzi	
— Vorschubkolben komplett	Feed lever compl.	Levier d'alimentation compl.	Leva di alimentazione compl.	153561 R
Pos. 35 - 38	Pos. 35 - 38	Pos. 35 - 38	Pos. 35 - 38	